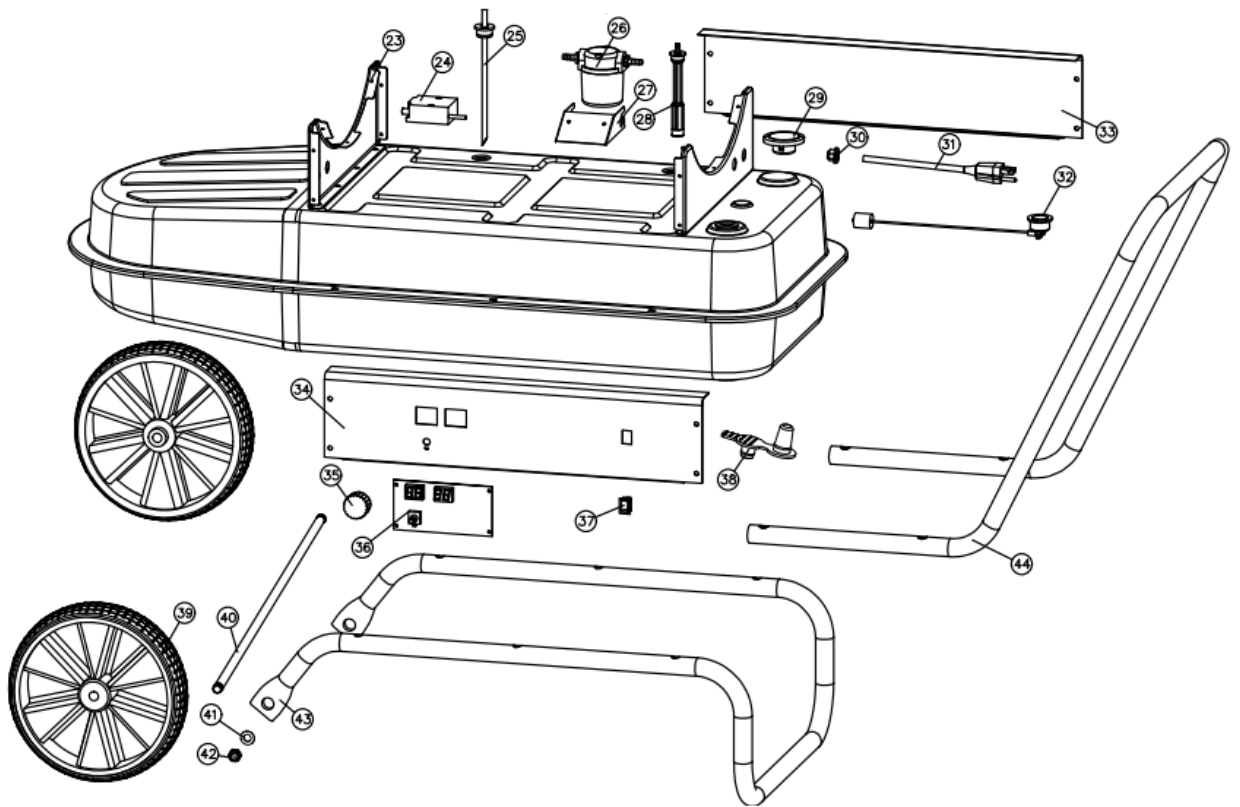
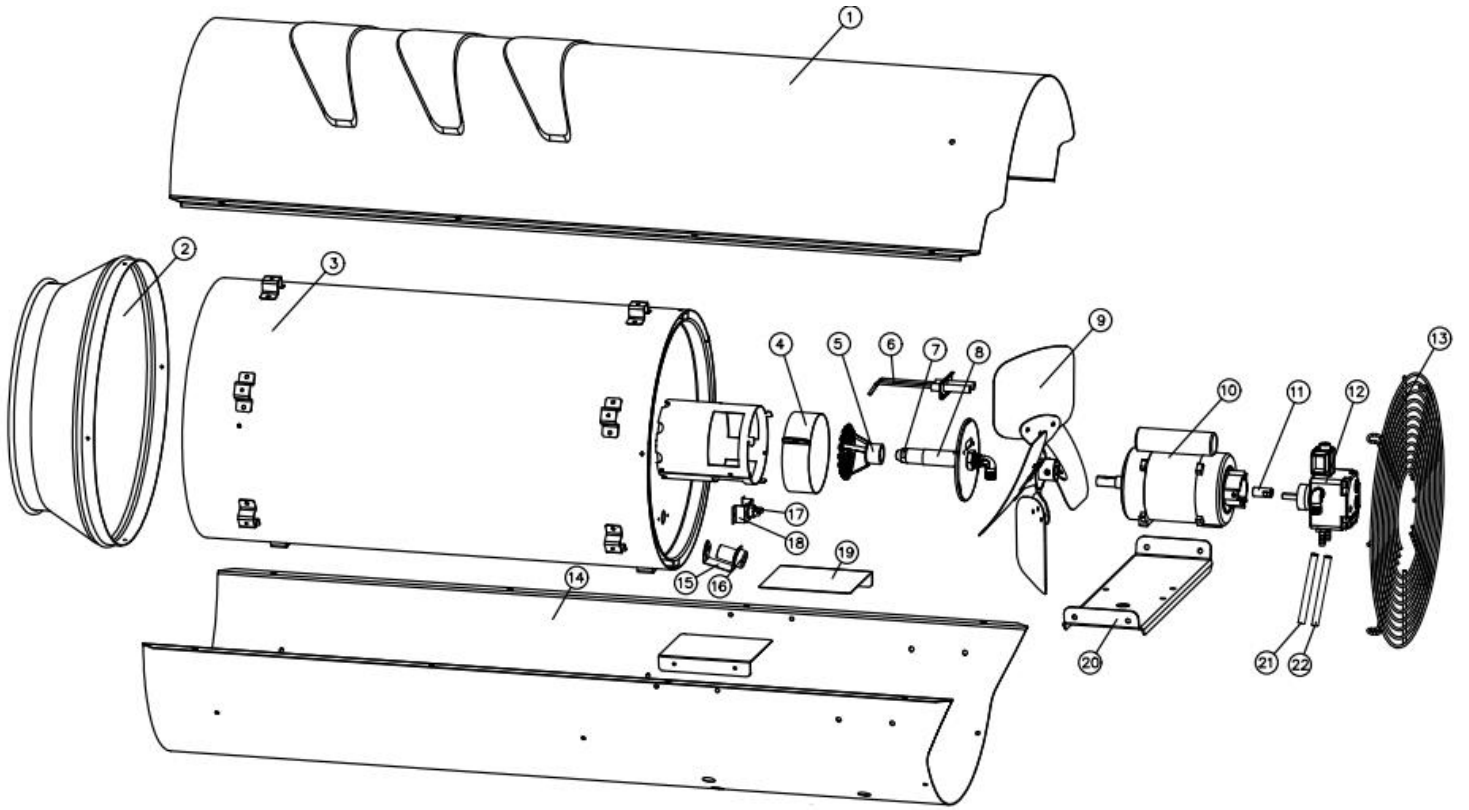


22022024-2.0



КАТАЛОГ ЗАПЧАСТЕЙ ВД-110 (дизель)





№	Наименование	Артикул
1	1 Кожух корпуса, верхний для тепловой пушки BJD-110 (Top shell)	-----
2	2 Переходное кольцо для тепловой пушки BJD-110 (Connecting pipe\air outlet cone)	1040468
3	3 Камера сгорания для тепловой пушки BJD-110 (Assembly cylinder)	-----
4	4 Кольцо центрующее для тепловой пушки BJD-110 (Regulating ring)	-----
5	5 Завихритель для тепловой пушки BJD-110 (Diverter)	1021504
6	6 Разрядник керамический (Электрод двойной) для тепловой пушки BJD-110 (Ass. Electrode)	1021505
7	7 Форсунка для тепловой пушки BJD-110 (Assembly nozzle)	1021506
8	8 Монтажная планка форсунки для тепловой пушки BJD-110 (Mounting nozzle)	-----
9	9 Крыльчатка для тепловой пушки BJD-110 (Assembly fan)	1021544
10	10 Электромотор для тепловой пушки BJD-110 (Motor ass'y)	-----
11	11 Патон соединительный вала топливного насоса и электродвигателя для тепловой пушки BJD-110 (Connector connector)	-----
12	12 Топливный насос для тепловой пушки BJD-110 (Oil pump)	1021507
13	13 Экран вентилятора защитный для тепловой пушки BJD-110 (Grille assembly)	-----
14	14 Кожух корпуса, нижний для тепловой пушки BJD-110 (Bottom shell)	-----
15	15 Кронштейн датчика температуры для тепловой пушки BJD-110 (Support cell)	-----
16	16 Датчик пламени (фотоэлемент) для тепловой пушки BJD-110 (Ass'y sensor)	1021508
17	17 Термостат для тепловой пушки BJD-110 (Assembly switch)	1021509
18	18 Кронштейн термостата для тепловой пушки BJD-110 (Support switch)	-----
19	19 Разграничительная пластина для тепловой пушки BJD-110 (Bypass baffle)	-----
20	20 Колодка монтажная, крепления электромотора для тепловой пушки BJD-110 (Motor brkt)	-----
21	21 Патрубок обратный, из топливного насоса для тепловой пушки BJD-110 (Outlet tube)	1021510
22	22 Патрубок подачи топлива в топливный насос для тепловой пушки BJD-110 (Inlet tube)	1021545
23	23 Топливный бак для тепловой пушки BJD-110 (Assembly tank)	-----
24	24 Трансформатор розжига, пусковой для тепловой пушки BJD-110 (Assembly transformer)	1021517
25	25 Трубка медная, возвратная для тепловой пушки BJD-110 (Copper pipe)	1021518
26	26 Топливный фильтр для тепловой пушки BJD-110 (Ass'y filter)	1021519
27	27 Кронштейн топливного фильтра для тепловой пушки BJD-110 (Support filter)	-----
28	28 Топливный фильтр первичный для тепловой пушки BJD-110 (Plastic pipe)	1021520
29	29 Крышка топливного бака для тепловой пушки BJD-110 (Assembly cap)	-----
30	30 Фиксатор провода для тепловой пушки BJD-110 (Bushing relief)	-----
31	31 Кабель питания для тепловой пушки BJD-110 (Assembly cord)	-----
32	32 Датчик уровня топлива для тепловой пушки BJD-110 (Assembly gouge)	1021521
33	33 Панель корпуса технологическая, правая для тепловой пушки BJD-110 (Right panel)	-----
34	34 Панель корпуса технологическая, левая для тепловой пушки BJD-110 (Assembly panel)	-----
35	35 Регулятор для тепловой пушки BJD-110 (Knob knob)	-----
36	36 Плата управления для тепловой пушки BJD-110 (Flame ass'y)	1021522

37	37 Кнопка запуск\стоп для тепловой пушки BJD-110 (Assembly switch)	1021523
38	38 Сливная пробка для тепловой пушки BJD-110 (Draining plug)	1027502
39	39 Колесо для тепловой пушки BJD-110 (Assembly wheel)	1021524
40	40 Ось колесной пары для тепловой пушки BJD-110 (Axle axle)	-----
41	41 Шайба крепления несущей рамы для тепловой пушки BJD-110 (Washer washer)	-----
42	42 Гайка крепления несущей рамы для тепловой пушки BJD-110 (Nut nut)	-----
43	43 Несущая рама для тепловой пушки BJD-110 (Wheel frame)	-----
44	44 Ручка задняя для тепловой пушки BJD-110 (Back handle)	-----

Для заказа запасных частей отправьте письмо на почту service@gkrem.ru с указанием модели оборудования, артикулом детали и контактным номером для связи. Либо обратитесь к Вашему менеджеру.

Так как завод изготовитель оставляет за собой право вносить изменение в конструкцию оборудования без предварительного уведомления, то мы рекомендуем также присылать фотографию Вашей детали, которую требуется заменить с её шильдиком (информационной табличкой) при наличии.